

Università di Roma Tor Vergata  
Corso di Laurea triennale in Informatica  
**Sistemi operativi e reti**  
A.A. 2021-2022

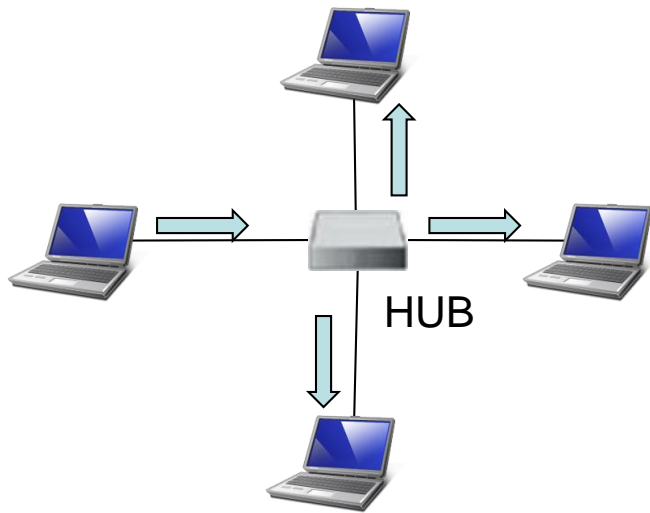
Pietro Frasca

Parte II: Reti di calcolatori  
Lezione 22 (46)

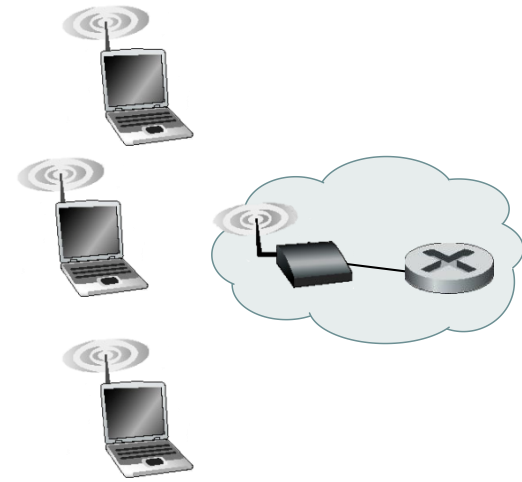
Martedì 24-05-2022

# Protocolli di accesso multiplo

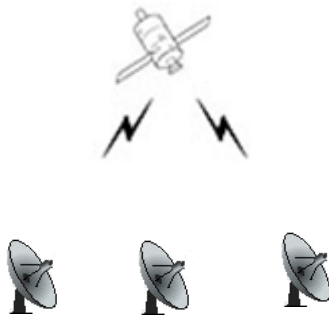
- Molti protocolli dello strato di collegamento, come ad esempio il PPP, sono stati progettati per i link **punto-punto**, in grado di connettere solo due nodi.
- Il tipo di link **broadcast**, invece, può avere più nodi collegati allo stesso canale condiviso.
- Nel link broadcast un frame trasmesso da un nodo è ricevuto da tutti gli altri nodi connessi allo stesso canale.
- **Ethernet, LAN wireless e le reti satellitari** sono esempi di tecnologia a link broadcast.
- Prima di descrivere le caratteristiche dei protocolli dello strato di collegamento ethernet e wi-fi, parleremo di un importante problema per lo strato di collegamento: **il problema dell'accesso multiplo** consistente in come coordinare l'accesso al canale condiviso da parte di più nodi.



Canale cablato condiviso  
(esempio Ethernet)



Canale wireless condiviso  
(esempio WiFi)



Satellite



Lezione in classe

## Diversi canali condivisi ad accesso multiplo

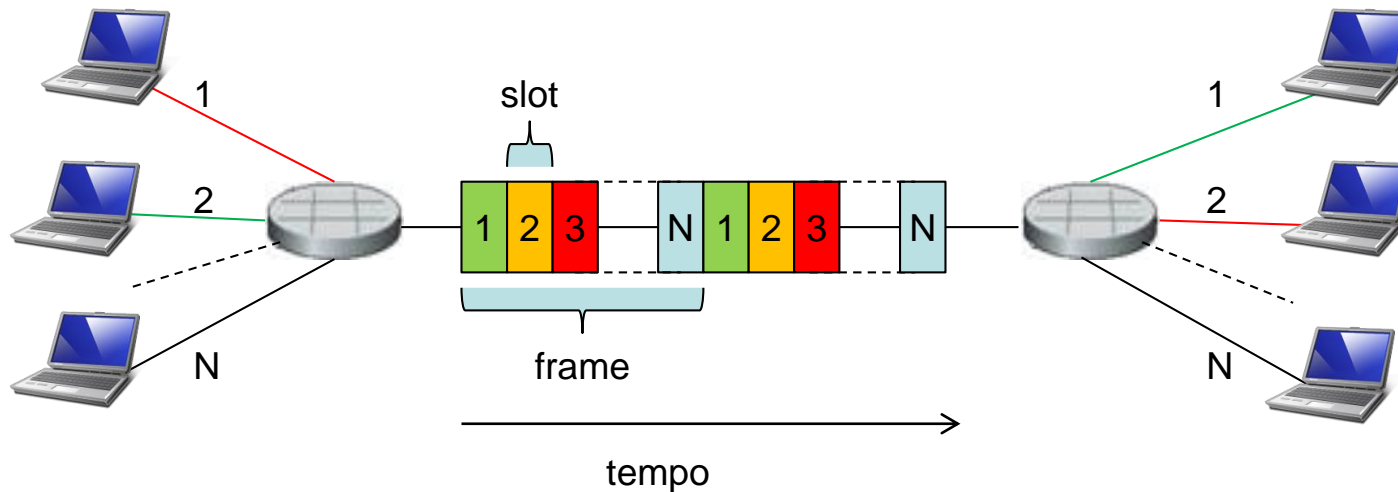
- Poiché il canale è condiviso, è possibile che più di due nodi possano trasmettere frame nello stesso istante causando una **collisione** dei frame trasmessi.
- Quando si verifica una collisione, i segnali relativi ai frame trasmessi producono un segnale risultante distorto, non comprensibile ai nodi che lo ricevono.
- Pertanto, durante il tempo di collisione il canale broadcast condiviso è inutilizzato.
- È evidente che, se molti nodi trasmettono con una elevata frequenza, molti frame collideranno, e la larghezza di banda del canale broadcast si ridurrà.
- E' necessario quindi limitare al massimo le collisioni coordinando le trasmissioni dei nodi.
- Il compito di coordinare le trasmissioni è svolto dai **protocolli di accesso multiplo**.

- Negli ultimi decenni, sono stati progettati numerosi protocolli ad accesso multiplo e, attualmente, la ricerca è molto attiva soprattutto nel campo delle reti **Wireless**.
- Schematicamente, possiamo classificare i protocolli di accesso multiplo in tre classi:
  - **protocolli a suddivisione di canale** (*channel partitioning protocol*),
  - **protocolli ad accesso casuale** (*random access protocol*) e
  - **protocolli a turni (rotazione)** (*taking-turns protocol*).

# Protocolli a suddivisione del canale

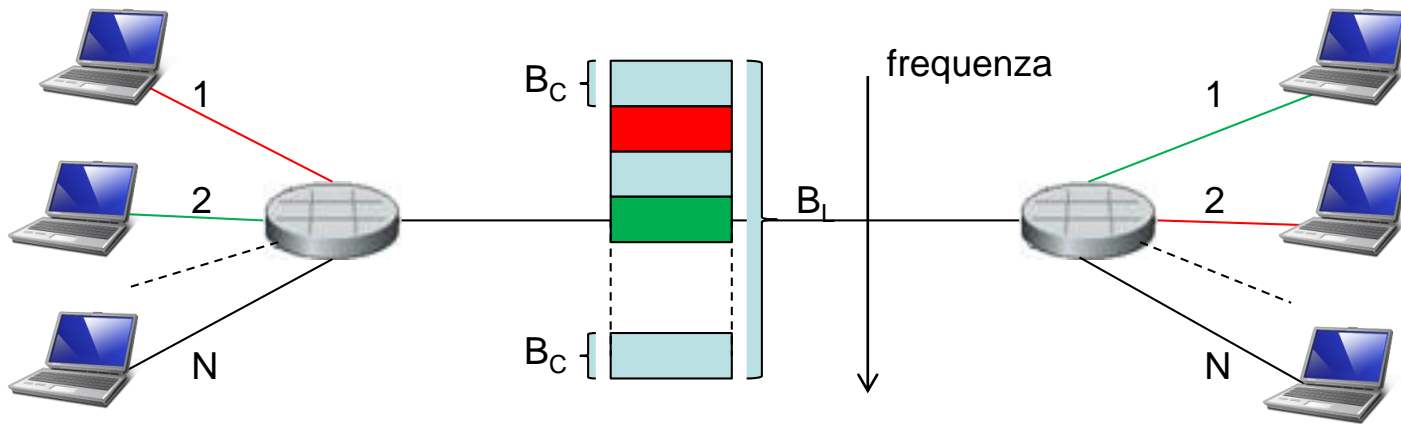
- Ricordiamo che il **multiplexing a divisione di tempo (TDM, Time Division Multiplexing)**, e il **multiplexing a divisione di frequenza (FDM, Frequency Division Multiplexing)**, sono due tecniche che possono essere usate per suddividere la larghezza di banda di un canale tra tutti i nodi che condividono quel canale.
- Ad esempio, supponiamo che il canale sia condiviso da  **$N$**  nodi e che la velocità di trasmissione del canale sia  **$R$**  bit/s.
- Il TDM divide il tempo in **intervalli di tempo** (o frame) e poi divide ciascun frame in  $N$  blocchi (**slot**) di tempo. Ciascuno slot è quindi assegnato a uno degli  $N$  nodi. Ogni volta che un nodo ha un frame da spedire, esso trasmette i bit del frame durante lo slot di tempo a esso assegnato nel frame TDM a rotazione.

- Di solito, le dimensioni del frame (tempo) sono scelte in modo che durante uno slot di tempo possa essere trasmesso un singolo frame (pacchetto). La figura mostra un semplice esempio di TDM a N nodi.



- Il TDM elimina le collisioni e ciascun nodo trasmette a una velocità di trasmissione di  $R/N$  bit/s durante ciascun frame di tempo.
- Il TDM ha due evidenti svantaggi:
  - un nodo può trasmettere alla velocità media di  $R/N$  bit/s anche quando è l'unico nodo che ha frame da inviare.
  - un nodo per trasmettere deve sempre attendere il suo turno anche se è l'unico nodo che ha frame da spedire.
- L'FDM invece, divide il canale a  $R$  bit/s in differenti frequenze (ciascuna con larghezza di banda di  $R/N$ ) e assegna ciascuna frequenza a uno degli  $N$  nodi.
- L'FDM quindi suddivide il canale di  $R$  bit/s in  $N$  canali più piccoli di  $R/N$  bit/s.
- L'FDM condivide sia vantaggi sia svantaggi con il TDM. Evita le collisioni e divide la larghezza di banda fra gli  $N$  nodi. Tuttavia, l'FDM condivide anche il principale inconveniente con il TDM: un nodo utilizza una larghezza di banda di  $R/N$ , anche quando è il solo nodo che ha frame da trasmettere.





## Protocolli di accesso casuale

- Una seconda classe di protocolli ad accesso multiplo è costituita dai protocolli ad **accesso casuale** (*random access protocols*).
- In un protocollo ad accesso casuale, un nodo trasmette i dati sempre alla massima velocità del canale, cioè a  $R$  bit/s.
- Quando si verifica una collisione, ciascun nodo ritrasmette ripetutamente il suo frame finché questo passa senza collisioni. Più precisamente, ogni nodo coinvolto nella collisione, non ritrasmette subito il suo frame ma **attende un ritardo casuale indipendente**. Poiché i ritardi sono scelti indipendentemente, è probabile che uno dei nodi scelga un ritardo piccolo, rispetto a quello degli altri nodi in collisione, tale da consentire al suo frame di essere ritrasmesso senza collisioni.

# CSMA (Carrier Sense Multiple Access, accesso multiplo a rilevazione di portante)

- I protocolli **CSMA (Carrier Sense Multiple Access, accesso multiplo a rilevazione di portante)** e **CSMA/CD (CSMA with Collision Detection, CSMA con rilevazione di collisione)** basano il loro funzionamento su due fondamentali operazioni che un nodo deve eseguire per trasmettere su un canale condiviso:
  - ***Verificare se il canale è libero prima di trasmettere. (rilevazione di portante)***: un nodo ascolta il canale prima di trasmettere. Se il canale è occupato da un frame di un'altra trasmissione, il nodo allora attende un intervallo di tempo casuale dopo di che ascolta di nuovo il canale. Se rileva che il canale è libero il nodo inizia a trasmettere. In caso contrario, il nodo aspetta un altro intervallo di tempo casuale e poi ripete la procedura.
  - ***Interrompere la trasmissione se qualche altro nodo sta trasmettendo (rilevazione di collisione)***: un nodo che sta trasmettendo continua ad ascoltare il canale mentre trasmette.

Se rileva che un altro nodo sta trasmettendo un frame che interferisce, termina la trasmissione e attende un intervallo di tempo casuale prima di ricominciare a trasmettere.

- E' da notare che nonostante il CSMA esegua l'operazione di **rilevazione di portante prima di trasmettere** è sempre possibile che si verifichino collisioni. Per chiarire questo facciamo riferimento alla figura seguente che mostra un **diagramma spazio-tempo** in cui quattro nodi A, B, C, e D sono collegati a un canale broadcast.
- All'istante  **$t_0$** , il **nodo B** rileva che il canale è libero, e quindi inizia a trasmettere. La propagazione del frame di B richiede un intervallo di tempo **non nullo**, nonostante il frame si propaghi ad una velocità prossima a quella della luce.
- All'istante  **$t_1$  ( $t_1 > t_0$ )**, il **nodo D sonda il canale e**, sebbene il nodo B stia ancora trasmettendo, al tempo  $t_1$  i bit trasmessi da B non hanno ancora raggiunto il nodo D, per cui in base al protocollo CSMA, D inizia a trasmettere. Dopo un breve tempo, la trasmissione di B comincia a interferire con quella di D.

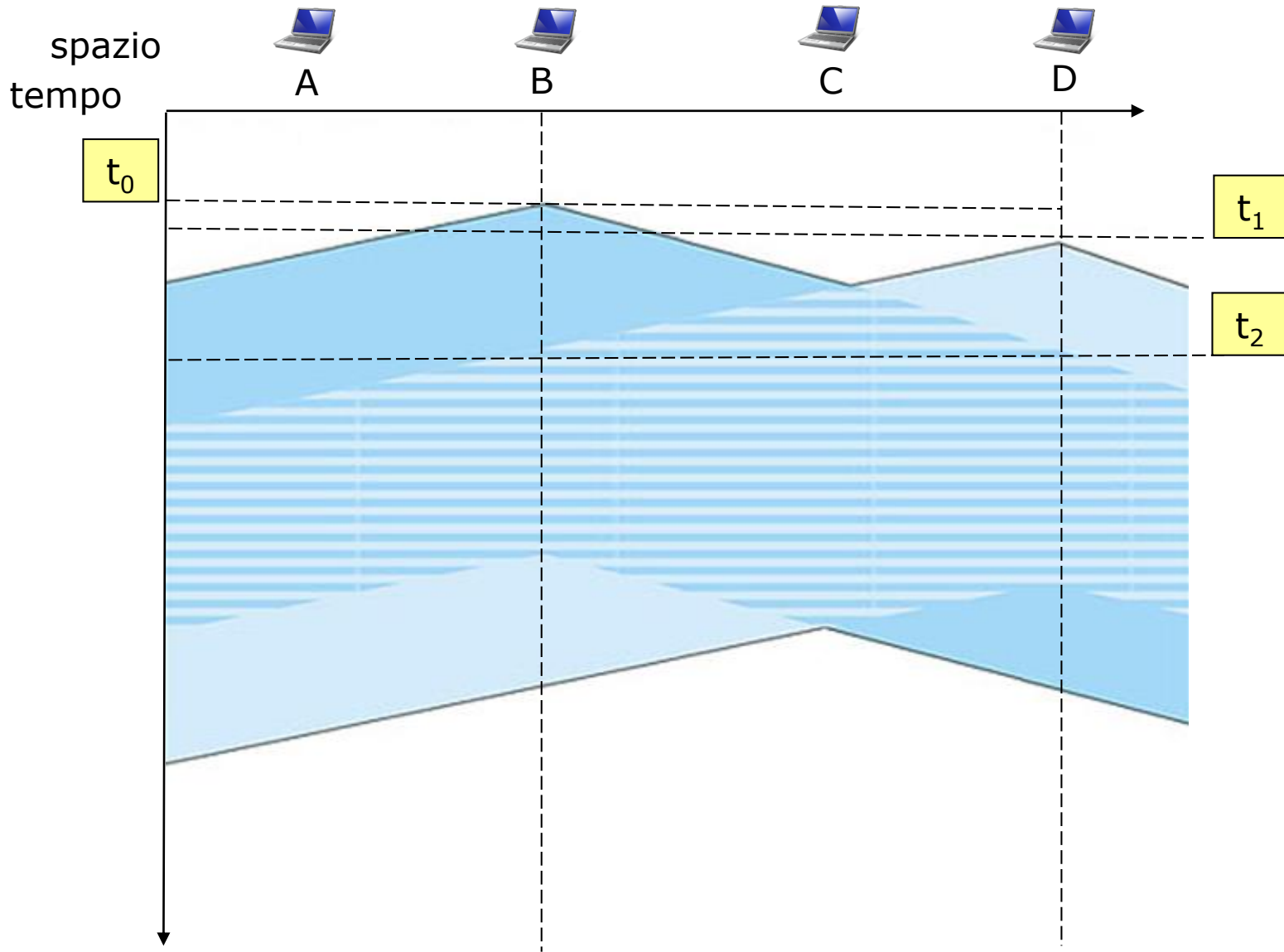
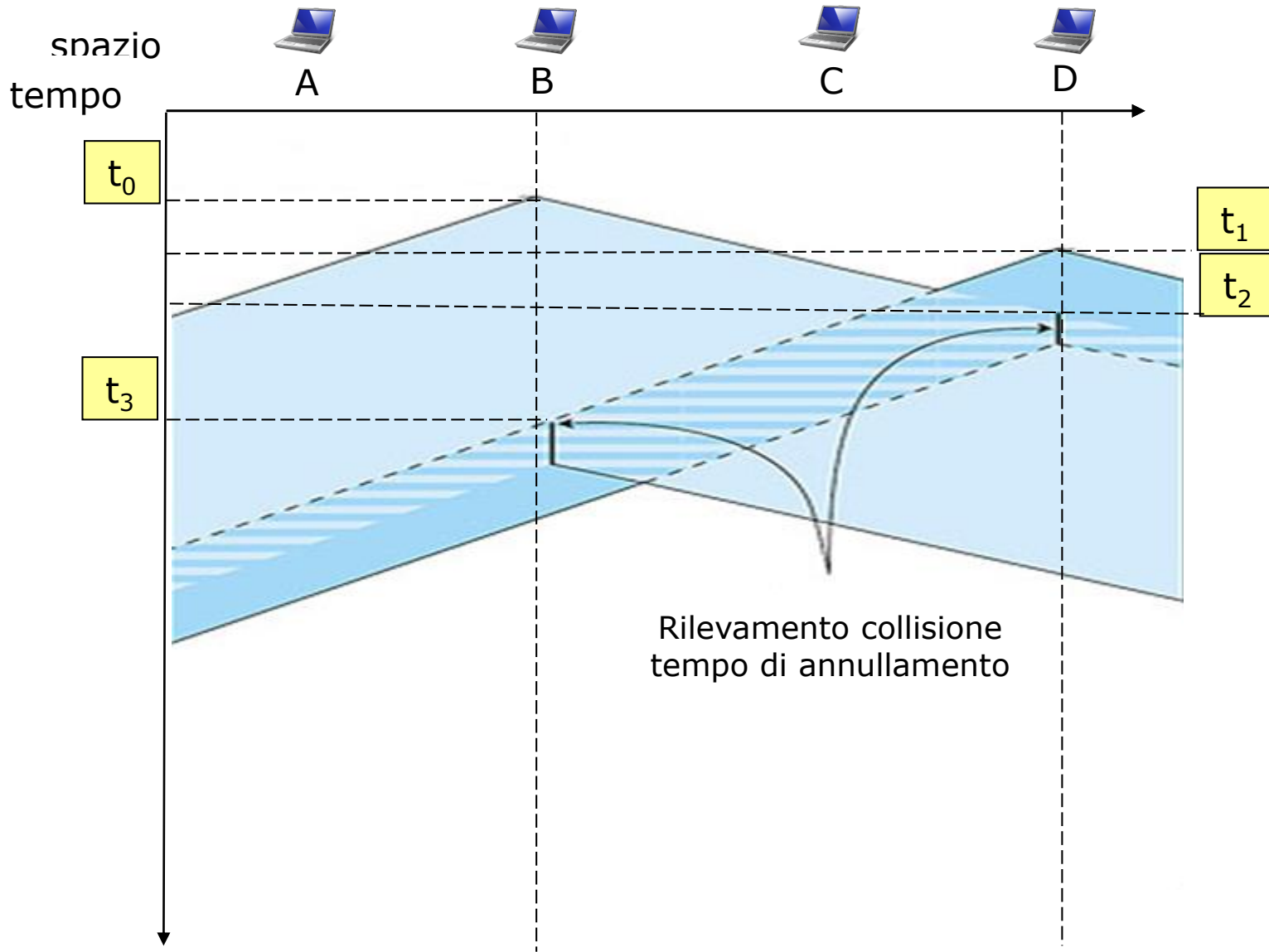


Diagramma spazio-tempo di due nodi CSMA con trasmissione in collisione.

- Dalla figura risulta evidente che il tempo impiegato da un segnale per propagarsi da un estremo all'altro del canale avrà una importanza fondamentale per valutare le prestazioni del canale. Infatti, maggiore è questo tempo di propagazione, maggiore sarà la probabilità che un nodo non rilevi una trasmissione che è già iniziata da parte di un altro nodo.
- Nella figura precedente, i nodi **non eseguono la rilevazione delle collisioni**; sia B che D continuano a trasmettere i loro frame anche se si è verificata una collisione.
- Quando invece un nodo esegue l'operazione di **rilevazione di collisione**, esso **cesserà la trasmissione** immediatamente dopo averla rilevata. La figura seguente mostra lo stesso scenario della figura precedente, ma ora i due nodi eseguono l'operazione di rilevazione di collisione.



CSMA con controllo di collisione.

- E' evidente che l'uso della rilevazione di collisione a un protocollo di accesso multiplo migliorerà le prestazioni evitando l'inutile trasmissione completa del frame danneggiato (dall'interferenza con un frame di un altro nodo).
- **Il protocollo Ethernet utilizza il CSMA/CD.**

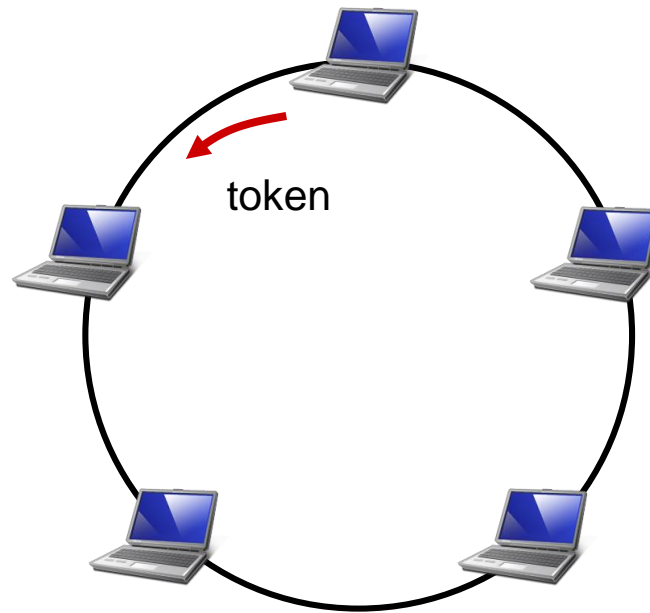


# Protocolli a turno (rotazione)

- Sono stati progettati vari protocolli a turno.
- Due dei protocolli più importanti sono il **protocollo a sondaggio (polling protocol)** e il **protocollo a passaggio del testimone (token-passing protocol)**.
- Nel protocollo a sondaggio uno dei nodi funziona come nodo master (principale) che ha il compito di abilitare alla trasmissione (a rotazione) ciascuno dei nodi.
- Inizialmente, il nodo master invia un messaggio al nodo 1, abilitandolo a trasmettere un certo numero massimo di frame. Dopo che il nodo 1 ha trasmesso i suoi frame, il nodo master ripete la stessa procedura con il nodi successivi.
- Il nodo master può determinare quando un nodo ha terminato di inviare i suoi frame rilevando l'assenza di segnale nel canale.

- Il protocollo a sondaggio elimina le collisioni che costituiscono il punto debole dei protocolli di accesso casuale e quindi può avere un'efficienza più alta.
- Tuttavia presenta anche qualche svantaggio. Il primo è dovuto al fatto che il protocollo produce un **ritardo di sondaggio** dovuto al tempo richiesto per abilitare un nodo alla trasmissione. Ad esempio, se è attivo solo un nodo, allora il nodo trasmetterà a una velocità inferiore a  $R$  bit/s, poiché il master deve sondare ciclicamente tutti i nodi inattivi tutte le volte che il nodo attivo ha terminato l'invio del suo numero massimo di frame.
- Il secondo svantaggio, potenzialmente più grave, è che se un nodo master si guasta, l'intero canale non è più funzionante.
- Il secondo protocollo a rotazione è il **protocollo a passaggio del testimone**, o del gettone (***token-passing protocol***).

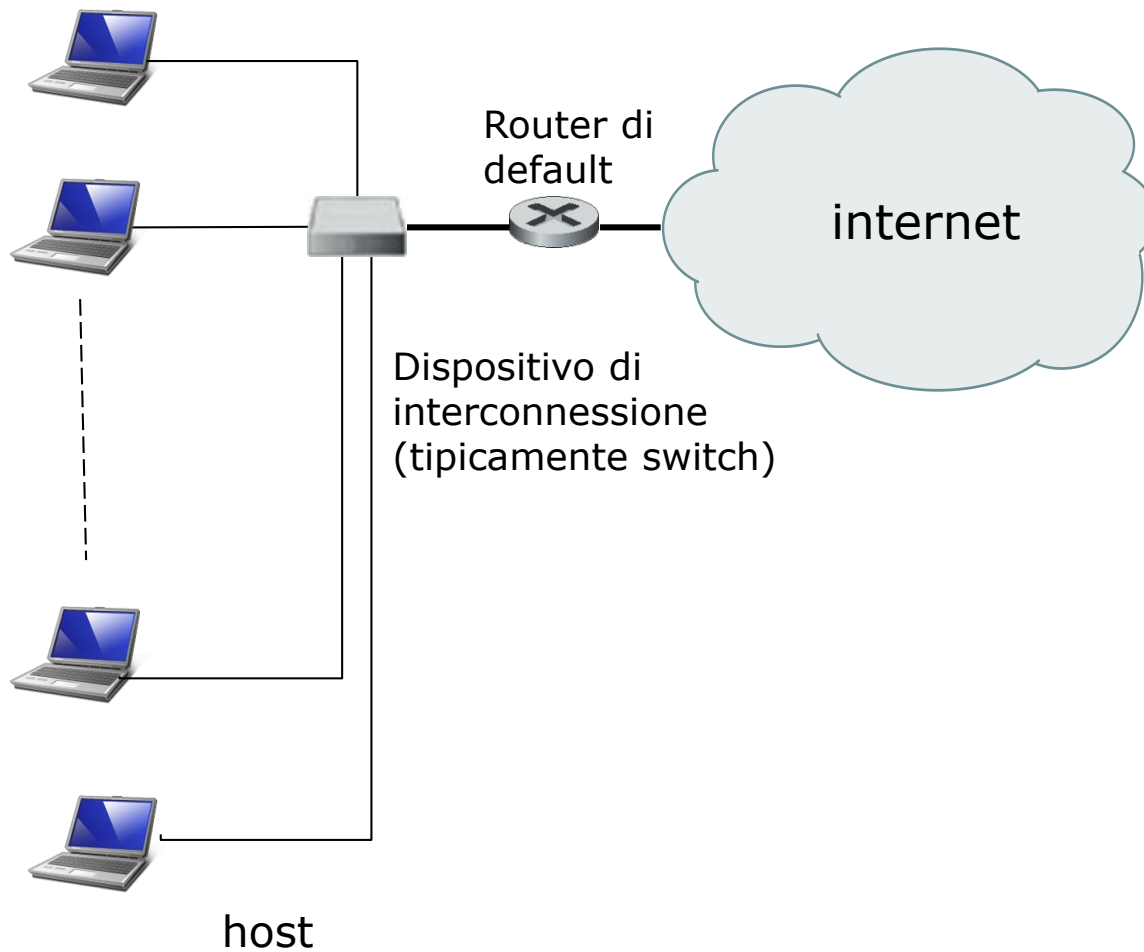
- Il protocollo del passaggio del token è decentralizzato, in quanto non esiste un nodo master.
- I nodi si scambiano un piccolo frame detto **token** (gettone), in un ordine prefissato. Per esempio, il nodo 1 spedisce il token al nodo 2, il nodo 2 lo spedisce al nodo 3, il nodo  $N$  spedisce il token al nodo 1.
- Quando un nodo riceve il token e non deve trasmettere, rinvia il token al nodo successivo. Se invece in nodo deve trasmettere, esso invia il numero massimo consentito di frame e poi passa il token al nodo seguente.
- Questo protocollo ha un'alta efficienza, ma risulta poco robusto. Infatti basta che un solo nodo si guasti per mettere fuori servizio l'intera rete.



## Protocollo a passaggio del testimone

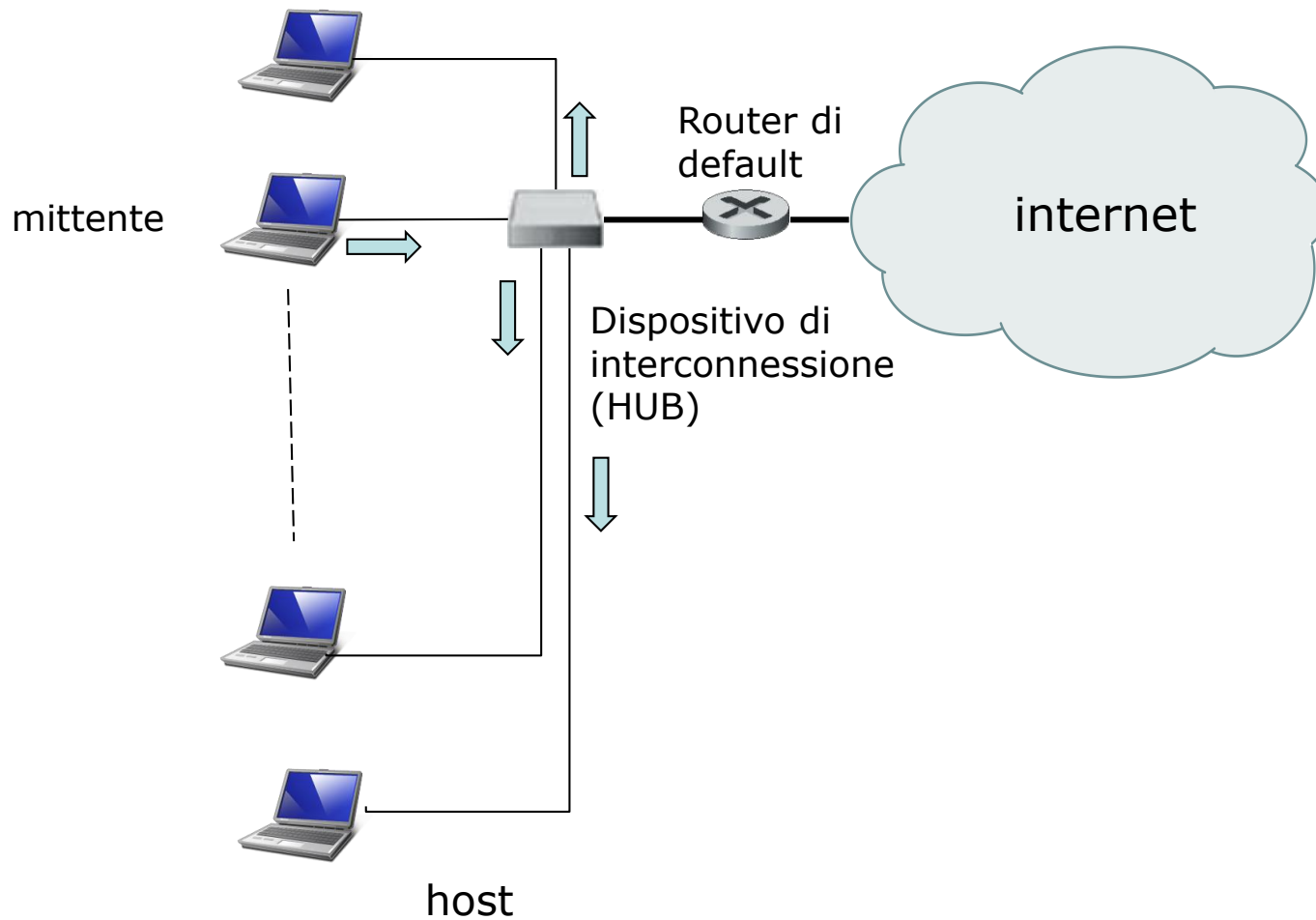
# Reti di area locale (LAN)

- Una rete di area locale (LAN, *Local Area Networks*) è una rete di calcolatori cablata in un'area limitata come la superficie di uno o più edifici.
- Negli anni '80 e nei primi anni '90, erano diffuse principalmente due classi di tecnologie LAN.
- La prima classe era costituita dalle LAN **Ethernet (IEEE 802.3)** basate sull'accesso casuale e la seconda classe era quella a **passaggio del token**, tra cui la **token ring (IEEE 802.5)** e la **FDDI (*interfaccia dati distribuita su fibra, Fiber Distributed Data Interface*)**.
- Le tecnologie basate sul passaggio del token hanno avuto un'importanza minore rispetto alla grande diffusione di Ethernet.
- Attualmente, la velocità di trasmissione delle LAN Ethernet è di 10 Mbit/s, 100 Mbit/s, 1 Gbit/s e di 10 Gbit/s.
- Tipicamente, la LAN è connessa a Internet attraverso un router, come mostrato nella figura seguente.



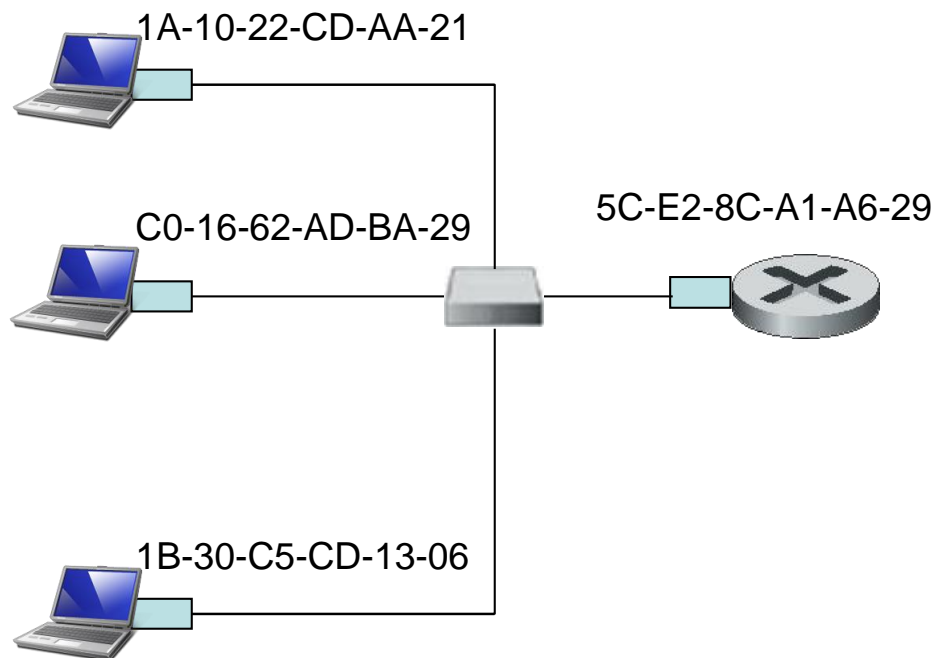
# Indirizzi LAN

- In una LAN con canale broadcast, quando un nodo trasmette un frame, questo arriva a tutti gli altri nodi della LAN.
- Ma, generalmente, un nodo vuole inviare frame solo ad uno o ad alcuni nodi, non a *tutti* i nodi della LAN.
- Per consentire questa funzionalità, i nodi devono essere identificati con un **indirizzo LAN** e i frame dello strato di collegamento devono avere un campo per contenere tali indirizzi.
- In questo modo, quando un nodo riceve un frame, lo elabora solo se l'indirizzo LAN di destinazione corrisponde al suo indirizzo, altrimenti il nodo ignora il frame.
- Un **indirizzo LAN** è anche chiamato in altri modi: **indirizzo fisico (hardware)**, **indirizzo Ethernet**, o **indirizzo MAC** (*Media Access Control*, controllo di accesso al mezzo).





- L'indirizzo LAN è memorizzato in una ROM di un adattatore.
- Ogni adattatore ha un indirizzo fisico unico.
- Nelle LAN Ethernet l'indirizzo LAN ha lunghezza di **sei byte (48 bit)**, che consente di avere  **$2^{48}$**  indirizzi LAN.
- Gli indirizzi LAN sono espressi in **notazione esadecimale**, e ciascun byte dell'indirizzo è espresso come una coppia di numeri in formato esadecimale, ad esempio **00-11-bc-39-74-00**.
- A volte, un nodo *vuole comunicare con tutti* gli altri nodi sulla LAN. Come per i numeri IP, esiste un particolare indirizzo **LAN broadcast** che consente a tutti gli adattatori connessi sulla stessa LAN di ricevere ed elaborare il frame contenente tale indirizzo. L'indirizzo LAN broadcast è **FF-FF-FF-FF-FF-FF**

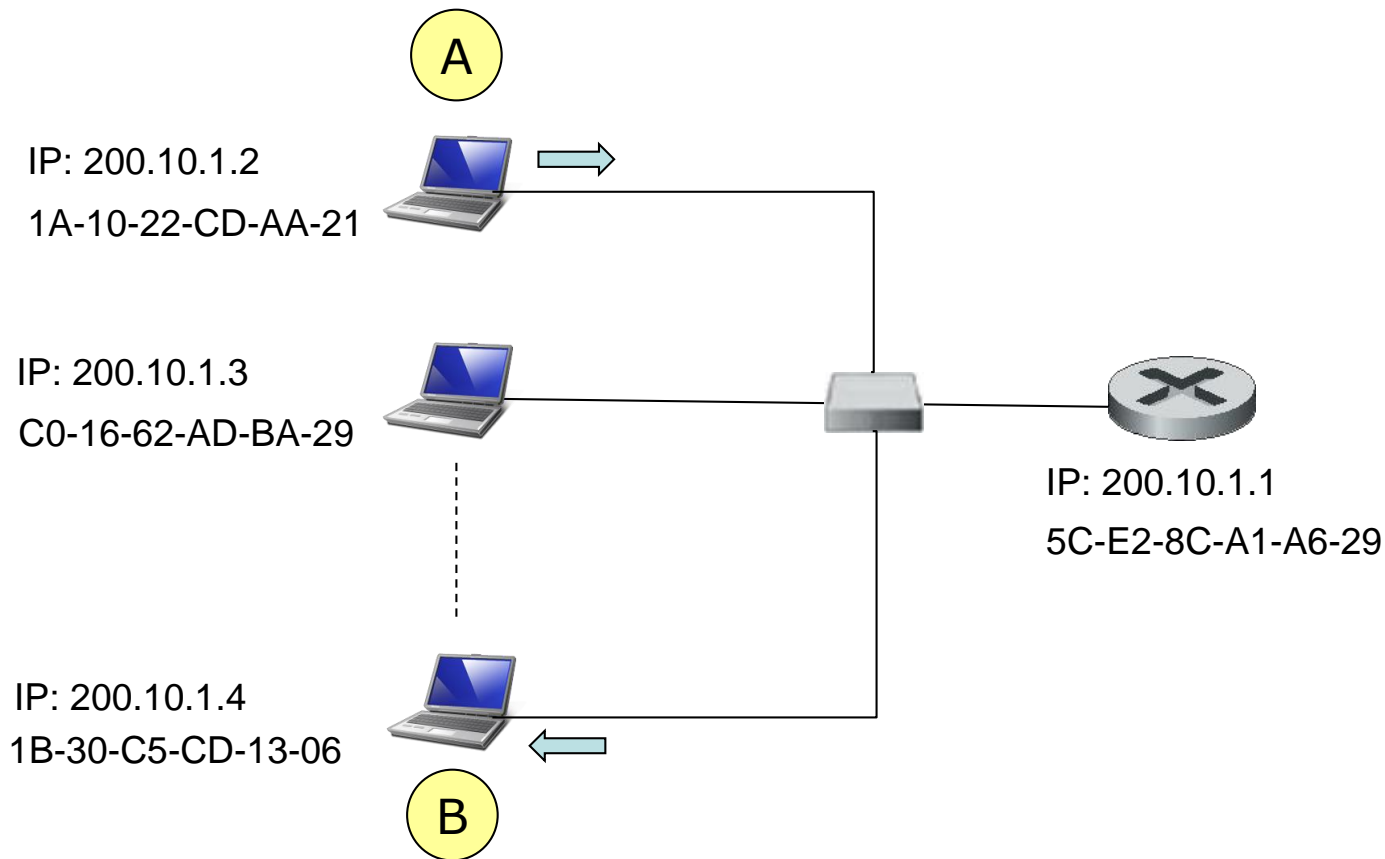


Ogni scheda di rete ha un unico indirizzo LAN

- Gli indirizzi LAN sono gestiti dall'IEEE.
- L'IEEE assegna a una società produttrice di schede di rete un numero di 24 bit unico, che costituirà i primi 3 byte dell'indirizzo di un adattatore di quella società, mentre i restanti 24 bit saranno assegnati dalla casa costruttrice stessa in modo da creare numeri LAN unici per ciascuna scheda che produrrà.
- Quindi, l'indirizzo LAN ha una struttura gerarchica: i primi 3 byte identificano la casa produttrice dell'adattatore e i secondi 3 byte costituiscono un numero d'ordine della scheda.
- Come già descritto, anche un indirizzo IP ha una struttura gerarchica, una parte dell'indirizzo identifica la rete e una parte la specifica interfaccia di rete, ma un indirizzo IP non è legato fisicamente a un adattatore.
- Quando un adattatore invia un frame vi inserisce l'indirizzo LAN di destinazione. Quando l'adattatore di destinazione riceve il frame, estrae il datagram contenuto nel frame e lo passa verso l'alto nella pila protocollare.

# Protocollo per la risoluzione degli indirizzi (ARP)

- Poiché esistono sia indirizzi dello strato di rete, come ad esempio, indirizzi IP di Internet, sia indirizzi LAN dello strato di collegamento, è necessario un protocollo per ottenere la loro corrispondenza.
- Questo compito è svolto dal protocollo **ARP** (***Address Resolution Protocol, protocollo per la risoluzione dell'indirizzo***).
- Per descrivere l'ARP, consideriamo la semplice rete illustrata in figura.
- Supponiamo ora che il nodo **A** (200.10.1.2) voglia spedire un datagram IP al nodo **B** (200.10.1.4).



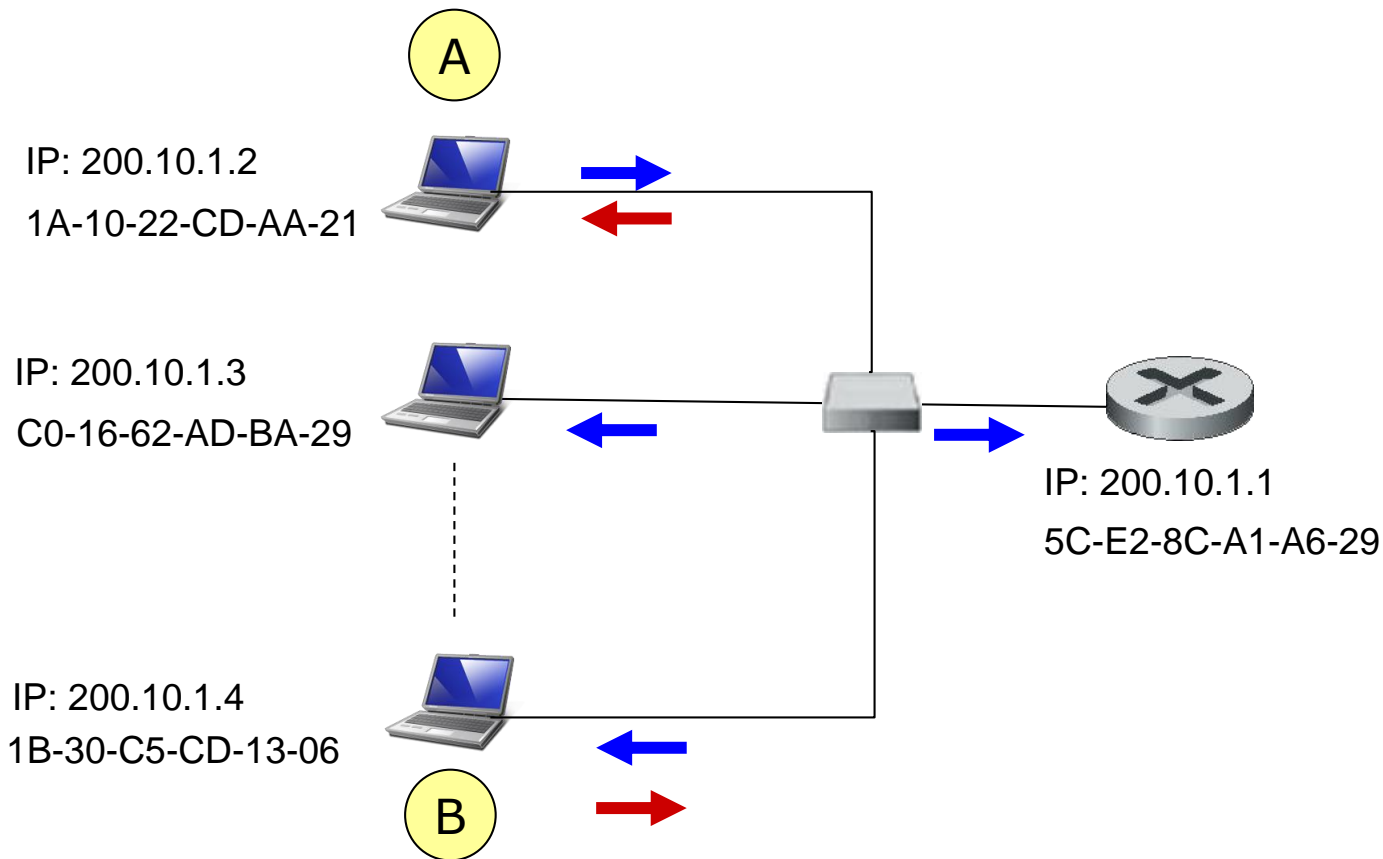
Ogni nodo di una LAN ha un indirizzo IP e l'adattatore di ogni nodo ha un indirizzo LAN.

- Per eseguire questo compito, il nodo mittente **A** deve passare al suo adattatore oltre al datagram anche l'indirizzo LAN del nodo **B**. Quando riceverà il datagram e l'indirizzo LAN, l'adattatore di **A** creerà un frame contenente l'indirizzo LAN del nodo **B** di destinazione e invierà il frame nella LAN.
- Il nodo mittente utilizza ARP per determinare l'indirizzo LAN del adattatore destinatario.
- ARP ha due tipi di messaggio: di **richiesta** e di **risposta** i quali hanno lo stesso formato composto da pochi campi, tra cui i campi per gli **indirizzi IP** e **LAN** del **mittente** e del **destinatario**.

Indirizzo LAN mittente	Indirizzo LAN destinatario	Indirizzo IP mittente	Indirizzo IP destinatario
---------------------------	-------------------------------	--------------------------	------------------------------

- Il messaggio **ARP di richiesta** serve per chiedere, a tutti gli altri nodi della LAN, **l'indirizzo LAN** corrispondente **all'indirizzo IP** che deve essere risolto.

- Pertanto, tornando al nostro esempio, il nodo **A** (200.10.1.2) passa all'adattatore un messaggio di **richiesta ARP** e l'indirizzo di destinazione LAN **broadcast FF-FF-FF-FF-FF-FF**.
- L'adattatore **incapsula la richiesta ARP** in un frame e lo trasmette in broadcast.
- Il frame contenente la **richiesta ARP è ricevuto da tutti gli altri adattatori sulla LAN** e ciascun adattatore passa il pacchetto ad ARP. ARP, in ciascun nodo controlla se il suo indirizzo IP corrisponde a quello di destinazione indicato nel frame di richiesta ARP. Solo **il nodo che ha l'indirizzo corrispondente invia al nodo richiedente un pacchetto di risposta ARP contenente il suo indirizzo LAN**.
- Per non ripetere continuamente tale procedura di conversione, ARP in ogni nodo gestisce una tabella nella quale memorizza le conversioni effettuate.



	Indirizzo LAN mittente	Indirizzo LAN destinatario	Indirizzo IP mittente	Indirizzo IP destinatario
<b>A</b>	1A-10-22-CD-AA-21	FF-FF-FF-FF-FF-FF	200.10.1.2	200.10.1.4
<b>B</b>	1B-30-C5-CD-13-06	1A-10-22-CD-AA-21	200.10.1.4	200.10.1.2

 Richiesta ARP (broadcast)

 Risposta ARP



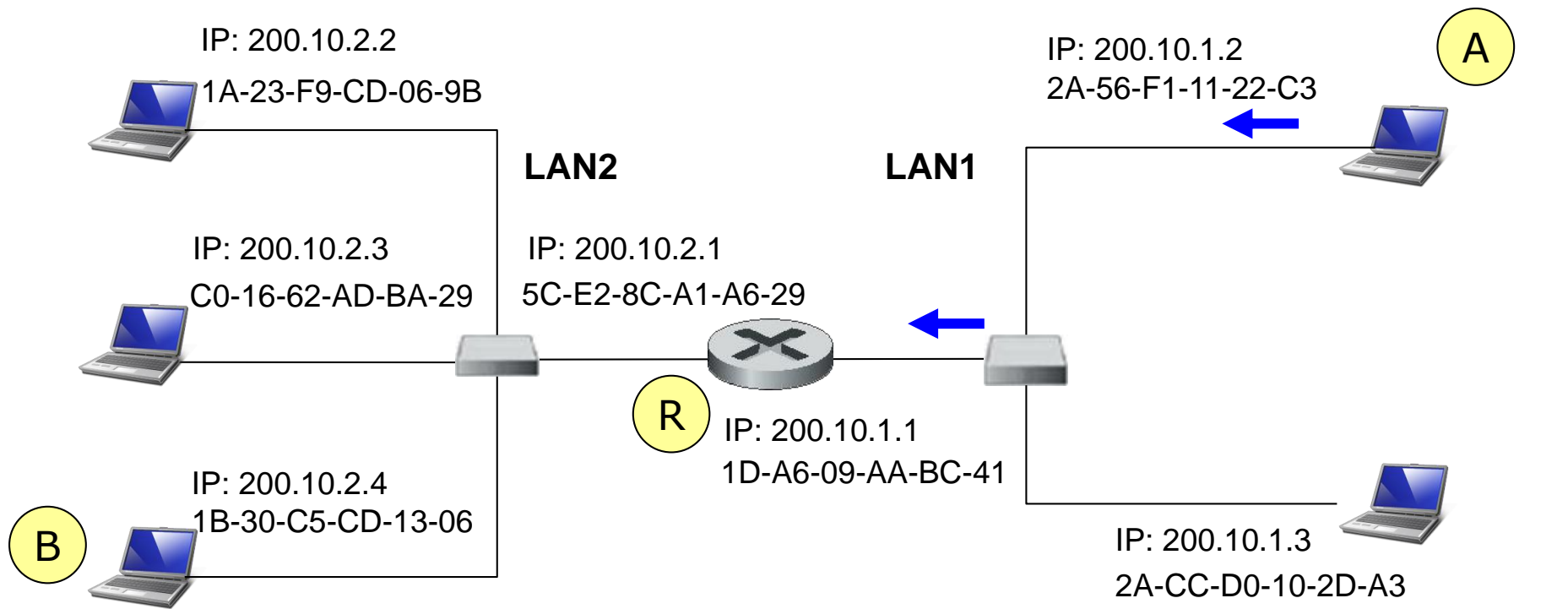
- La figura mostra la tabella ARP nel nodo 200.10.1.2.

Indirizzo IP	Indirizzo MAC	TTL
200.10.1.1	5C-E2-8C-A1-A6-29	13:45:00
200.10.1.4	1B-30-C5-CD-13-06	13:52:00

- Per ciascuna corrispondenza di indirizzi la tabella contiene anche un campo **tempo di vita** (**TTL**, *Time-To-Live*), che indica quando una riga sarà eliminata dalla tabella. Un **tempo di vita tipico** per una riga è di **20 minuti** dal momento in cui è stata inserita nella tabella ARP.
- Man mano che un nodo comunica con altri nodi, riempie la sua tabella arp. La tabella ARP di un nodo si costruisce quindi automaticamente, non deve essere configurata manualmente, anche se è possibile aggiungervi righe manualmente (indirizzi statici).
- **E' da notare che l'ARP risolve solo gli indirizzi IP per i nodi nella stessa LAN.**

# Invio di datagram a un nodo esterno alla LAN

- Abbiamo visto il funzionamento di ARP quando entrambi i nodi, mittente e destinatario, appartengono alla stessa LAN.
- Vediamo ora il caso in cui i due nodi appartengono a LAN diverse.
- Un tale scenario è mostrato nella figura seguente, che mostra una semplice rete costituita da due LAN interconnesse mediante un router.
- Ora, ci sono due tipi di nodi: gli host e il router. Un router ha un indirizzo IP e un indirizzo LAN per *ciascuna* delle sue interfacce.
- Supponiamo ora che l'host **A** (200.10.1.2) voglia inviare un datagram IP all'host **B** (200.10.2.4). L'host mittente passa il datagram al suo adattatore. Ma questo host deve anche indicare al suo adattatore un appropriato indirizzo LAN di destinazione.



<b>A</b>	2A-56-F1-11-22-C3	1D-A6-09-AA-BC-41	ALTRI CAMPI DEL FRAME	<b>DATAGRAM</b>
<b>R</b>	5C-E2-8C-A1-A6-29	FF-FF-FF-FF-FF-FF	200.10.2.1	200.10.2.4
<b>B</b>	1B-30-C5-CD-13-06	5C-E2-8C-A1-A6-29	200.10.2.4	200.10.2.1

Invio del frame contenente il datagram (al router)

**R** Il router inoltra il datagram sulla rete 200.10.2.0 /24  
Utilizza ARP per conoscere l'indirizzo LAN di B.

- Per il nostro esempio, vediamo che per inviare un datagram da **A** ad un nodo connesso alla **LAN 2**, il datagram deve prima essere inviato all'interfaccia del router 200.10.1.1.
- Come abbiamo descritto, la tabella di instradamento nell'host A indicherà che per raggiungere l'host B, il datagram deve prima essere inviato all'interfaccia 200.10.1.1 del router.
- Allora, l'appropriato indirizzo LAN per il frame è quello dell'adattatore dell'interfaccia 200.10.1.1 del router, cioè, 1D-A6-09-AA-BC-41 che l'host mittente può ottenere attraverso l'uso dell'ARP.
- Quando l'adattatore mittente invia un frame al router, l'adattatore **crea un frame contenente il datagram** e lo invia nella LAN 1. L'adattatore del router sulla LAN 1 riconosce che il frame è indirizzato ad esso, e allora lo passa allo strato di rete del router.

- Il router ora deve determinare la corretta interfaccia su cui il datagram deve essere rinviato. Questo compito è svolto nel router, dal protocollo di instradamento dello strato di rete, il quale consulta la tabella di instradamento.
- Nel nostro esempio, questa tabella dice al router che il datagram deve essere rinviato attraverso l'interfaccia 200.10.2.1.
- Questa interfaccia passa quindi il datagram al suo adattatore, che lo incapsula in un nuovo frame.
- Prima di inviarlo nella LAN 2, il router ottiene l'indirizzo della destinazione finale mediante l'ARP come descritto precedentemente.

- Generalmente i sistemi operativi, come ad esempio linux, unix e windows dispongono di un comando **arp** che consente di visualizzare la tabella **arp**.

```
C:\Users\Pietro>arp -a
```

```
Interfaccia: 160.80.10.167 --- 0xa
```

Indirizzo Internet	Indirizzo fisico	Tipo
160.80.10.1	2c-6b-f5-38-46-00	dinamico
160.80.10.11	00-08-02-91-20-40	dinamico
160.80.10.24	00-21-b7-08-a3-84	dinamico
160.80.10.215	00-08-02-4f-87-fa	dinamico
160.80.10.255	ff-ff-ff-ff-ff-ff	statico